

Red Sea MAX ***S-Series***

安装和操作手册

CH v.01.01



 **Red Sea**

Red Sea MAX

S-SERIES

安装和操作手册

目录

1. 前言
2. 安全须知
3. 摆放
4. 组装
5. 操作
6. 维护及保养
7. 质保

前言

感谢你购买红海MAX-S珊瑚礁岩缸。

红海公司开发的MAX完整礁岩系统缸能让你把注意力集中在饲养水族箱中的生物上，而不会把精力耗费在如何挑选理想设备上。

红海MAX的成功之处在于依据珊瑚饲养的经验在人工水族箱中模拟一个天然并适合珊瑚和其它珊瑚礁生物生长的环境。在海洋中，繁盛的珊瑚礁只出现在那些有特定物理环境的水域，需具备充分的光照，充足的水流，稳定的温度和足够的透明度。

红海MAX让在家中拥有自己的海底世界不再是梦想。

这本说明书包含了MAX-S系列水族箱的安装和操作说明。

希望你能尽情享受你的MAX-S带给你的快乐！

安全须知

请阅读并遵守以下安全须知

危险:对已经放入水的水族箱实施操作时，需特别注意，避免触电。当出现以下情况时请勿自己尝试修理设备；将故障设备返回授权服务处修理或者丢弃故障设备。

安全提示:为避免违规操作带来的伤害，请遵守以下基本安全操作规范：

请勿运行任何插头或电源线受损而不正常工作的设备。

为避免设备的插头或插座弄湿，请将水族箱一面靠墙，防止水滴到插头或插座上。你可以采用“滴水环”（见图1）的方式将水族箱设备电源线连接到插座上。“滴水环”就是电源线的一部分低于插座的水平，防止水沿着电源线流到插头或流入插座。如果不知道插头或插座是否弄湿，请不要拔出电源线。断开保险丝或电路后，再拔出插头从而检查插座内是否有水。

当孩子使用或有孩子可能接触设备时需要密切监视。

为避免不必要的伤害，请勿接触正在工作的设备。

在取出设备或放入设备时，请先拔掉插头。设备停用时也请拔出电源插头。切勿用拽拉电源线的方式拔出插头。正确的操作方式是握住插头并拔出。

切勿使用任何超过使用期限的设备。
使用非制造商推荐的设备或配件会增加不安全因素。

切勿在露天环境或者温度低于0℃的环境下使用设备。

在使用前，请确保设备安装和放置已经牢固。

阅读并遵守所有安全注意事项。

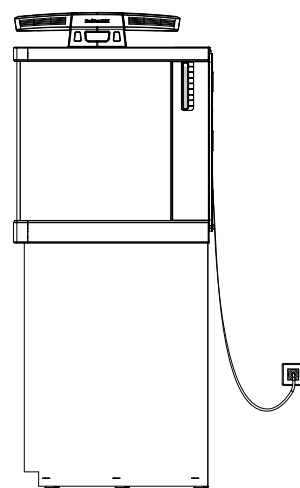


图 1: 滴水环

注意:电源线额定电流和功率超过设备额定值会导致发热而加快电源线老化和损坏。请放置好电源线，防止被电源线绊到或牵拉电源线导致的事故。

摆放

第一步是找到一个合适的位置摆放MAX-S。

重量

MAX-S由9-12个可调节的脚钉支撑（依型号而定）。脚钉底下的地板的静负载要求至少为15kg/cm²（220磅/平方英寸）。

室内温度

位置的选择对于保持准确恒定的温度尤为重要。我们建议您保持室内温度舒适和稳定在22°C / 72°F。切勿把水族箱放置在空调前，热通风孔或阳光直射处。通风良好的室内环境加上适度的光照是放置水族箱的最佳位置。

如何摆放

- **背面：**确保MAX背后与墙面之间的空隙至少有15cm / 6"，有助于调节主下水管的流量控制阀及留给制冷设备足够的空间以排热。
- **侧-背面：**确保水族箱两边与邻近的墙壁或者家具柜门处有足够空间（大约60cm/24"）。除此之外还要定期维护和检查蛋白质分离器，水泵和回流阀进行定期保养。具体要求如下：左边-补水器储水箱，安装/移动电源线到电源盒；右边-调节和维护下水流量控制阀。
- **侧-前面：**确保至少有一边留出的空间长度近似鱼缸的长度，这样能够安装/更换鱼缸的彩色围边以及在不需移动水族箱的情况下更换前后灯具的灯管。

总而言之：确保水族箱周边区域防水和避免海水可能导致的损坏和腐蚀的可能。

注意：当装满水的时候不可以移动MAX-S 系统。

安装

完整的MAX-S详细安装操作流程可以在附带的手册上找到。这对MAX-S安装非常重要。以下是手册的相关信息。

如果你打算把MAX-S运到最终目的地之前先把木柜安装好，只需按照手册完成第1&2步。

注意：需正对水族箱前面的时候判断左边，右边。

工具

安装设备需准备以下工具：

- 可调节的电钻/电钻（最少为12V）并配有5cm/2" 可延伸十字钻头。切勿使用冲击钻。
- 普通的十字和平头螺丝刀
- 橡胶锤
- 水平尺（至少60cm/2'）

部件

- MAX-S系统包含以下主要部件
- MAX-S水族箱内置自动补水器
- 木柜（自行组装）
- MAX-S T5灯
- 集成的电源控制盒
- 过滤缸含内有过滤棉，活性炭和自动补水系统浮阀
- 内部管件
- C-skim 1800蛋白质分离器
- 主循环泵（规格因型号不同而不同）
- 造浪泵（规格因型号不同而不同）

柜门和色板：

- 底柜侧板和门
- 鱼缸装饰板，底柜和灯具

底柜安装

提示：如果你没有自行组装家具的经验，请向有经验人士寻求相应的帮助。

框架由自攻丝螺钉穿过角架进入铝板上已钻好的孔完成连接。这最好使用带有螺丝刀头的机械钻来完成。当使用电钻让自攻丝螺钉穿进铝板时，需要对它施加一定的压力。同时为确保框架上所有的螺丝按照操作流程图恰当的固定在手册上所指示位置，组装不同位置时找到合适的角度让压力更容易地推进螺丝进入连接处，从而框架才能合理分担鱼缸的重量。

当往塑料件内拧入螺丝时，例如底柜背板，请使用手动螺丝刀。

注意：上下支柱是装饰板的其中的部件

底柜底部的可调节高度的脚钉能够让系统在不平稳的地板上保持水平。当组装好框架上的脚钉后，可以通过调节脚钉让侧板底部边缘在离地面6-12mm(1/4"- 1/2")的距离内移动。最先组装4个角的脚钉时需将脚钉调到离4个脚的不锈钢连接件最远的距离，而其它的4个脚钉需要跳到离连接件最近的距离。

水族箱摆放

在将水族箱摆放到最终摆放位置前，请尽量熟悉自动补水系统储水间的出口在哪，以及主循环泵和水族箱背面右侧角落处的下水流量调节阀。一旦系统的工作位置处于距离墙壁大约15cm (6")，阀门和连接件可以从侧面穿过。

警告：把水族箱抬起放到底柜上面至少需要4个人。底柜顶部距离地面大约92cm/36"。表格显示了不同型号的MAX-S的大概重量。确保使用者在搬动玻璃缸时采用正确的方法和使用合适的人数。

水族箱必须从底部抬起。

小心不要损坏玻璃顶部和底部前面和侧面的塑料围边。少许的围边损伤不会影响装饰板外部的组装。

抬起水族箱之前，先把组装好的底柜摆放在最终的位置（看以上位置）然后把再把水族箱搬到底柜上。

玻璃背部应与底柜背板板平齐。玻璃缸前面和侧面应稍微超出底柜侧板边缘。

水族箱在底柜上的位置不正确会影响到水族箱彩色装饰板的安装。

水族箱玻璃缸部分大约重量

型号	公制单位	英制单位 (lb)
S-400	100	220
S-500	120	265
S-650	140	310

调平水族箱

水平尺可以放置在玻璃缸顶部和底部的四周。用扳手调节脚钉上的螺母可升高和降低水族箱。当调节水平结束后，用两个螺母中位置在上的螺母来锁定脚钉的位置。

调平水族箱首先调节前侧/后侧处于水平位置，当前后两侧调平后，再调高或调低左右两侧脚钉从而调节左/右成水平线。

当所用方向都调平后，检查你是否满意侧板和地面之间的距离。如有必要可调高或调低四个角的脚钉来达到你所想要的距离。当对水平测量及高度并感到满意时，通过调高上部锁紧螺母紧紧接触底部的不锈钢连接钢板来固定脚钉。

现可调低其他的每个脚钉直到它们正确地接触到地面（特别要注意地毯）然后用锁紧螺母把每个脚钉锁紧在正确的位置。

彩色装饰板

装饰板包内含一套喷涂成特定颜色的塑料配件。每套装饰板搭配一套对应颜色的底柜柜板。

装饰板包含：底柜的上下基柱，水族箱的上下装饰板，灯具设备的前板和支架的盖板。

装饰板适用于水族箱上下边框和前面板适合滑动它们到水族箱或灯具对应的配件。万一装饰板不能很顺畅的滑动，用橡胶锤轻敲末端小心翼翼的推动装饰板进到适当的位置。

电源线识别标签

安装灯具，水泵，蛋分离器或附加设备到水族箱之前，把标签贴在电源线靠近插头的位置。这电源线标签的图标对应开关和电源中心的连接口。

	蛋分离器		主循环泵		前4盏T5灯
	制冷机		造浪泵 1		中 2盏T5灯
	额外设备 1		造浪泵 2		中LED 灯
	额外设备 2		造浪泵 3		后4盏T5灯
	加热棒		造浪泵 4		

过滤缸，水泵和管件

特征 \ 型号	S-400	S-500	S-650
造浪泵数量	2	3	4
主循环泵 升/小时	6500 (2000)	9000 (2400)	9000 (2400)
主循环泵为制冷机供水与否	是	是	否
是否提供冷水机泵	否	是	是
为其它反应器准备的额外电源	否	是	是
过滤缸中为其它反应器准备的空间	否	是	是

自动补水器储水间出口连接器通过逆时针方向旋转移除出口连接器。让灰色管穿过鱼缸底部与连接器出水口相连。在把连接器安装回储水间出水口处时，确保O-型圈安装到正确位置，然后顺时针将连接器拧紧于出水口，保证很好的密封而不会漏水。

自动补水浮阀系统 - 如何安装流量控制阀以便水泵完全闭合位置及反应器提供泵体最低水位

管件连接管件所有接头之前确保O-型圈处于正确位置。在安装时，建议调节过滤缸中的管路处于关闭状态，在下游设备例如蛋分器或冷水机安装好后再打开。

主泵在主泵的进水口安装32mm (1½")的弯头以便从过滤缸底部抽水。把电源线穿过滤池隔板左边角落的顶部。

蛋分器-确保蛋分器支架被安装在过滤池及橡胶垫上。C-Skim 1800蛋白器的安装及使用说明书请参照所提供的专用说明书。一开始需把蛋分器上的气阀调节到关闭状态，把电源线穿过滤池隔板左边角落的顶部。

活性炭-用清水多次清洗活性炭以去除残渣。建议把活性炭浸泡在水中24-72小时。使用的前三天，活性炭可能会漂浮在水面上并释放出许多小气泡。

照明设备

MAX-S照明系统是为MAX-S水族箱特别设计并可通过MAX-S电源中心进行控制。为确保安全，请将每一个部分都安装到灯具支架的正确位置，同时我们在电源中心还安装了自动断路器。灯具系统由完全相同的前后两个4xT5单元和中间LED和2xT5单元组成。中间单元的日光灯和月光灯通过独立的电源线连接到电源中心。

按照安装手册安装好每个单元后，在将灯具装配到灯具支架上之前请先测试每个单元工作是否正常。注意：前后4xT5单元左边有一个微小的开关。在测试灯具时需同时测试灯具上的微控开关。

特别设计的灯具可以在水族箱上前/后自由滑动，且前后两个独立的单元可以升高到直立位置，在你平时进行维护工作时更方便更安全。当升高到直立位置的时候，灯具的前后两个单元会自动关闭。

警告：当前后两个单元处于直立位置时不要滑动灯具。当发生意外掉落时，请拆开水族箱上部侧面装饰板和和灯具支架的盖子检查受损情况。

当把单独的灯具各单元安装到灯具支架上后，把电源线穿过支架底盘（如安装说明书所示）和穿过水族箱顶部和后部的电源线座。为了灯具能在水族箱上自由前后滑动，请预留出一定长度的电源线。

注意：组装好支架底盘后方底部的装饰板后，握住电源线处于恰当的位置。当组装底盘装饰片的时候保持电源线像下。

集成的电源中心

安装电源中心到抽屉中时，请先将抽屉安装到滑动器上并使抽屉处于抽出的位置上。当抽屉正确安装在滑动条上后，在推拉抽屉时会听到滑动器2个锁扣发出的“咔哒”声。拆除抽屉时，先拆掉开抽屉底下的2个锁扣，从而将抽屉从滑动器上拉出来。

电源中心包含3个独立的电源插板，每个都可以拆除，且互相之间不受影响。每个插板有一个热断路器保险，当插板工作不正常是，热断路器会自动终止问题插板的工作。左右两侧的插板是完全相同的且每个都有5个单独的开关。中间插板是灯具的控制器及包含2个定时器，从而模拟日出/日落的光照条件。同时，日光灯关掉后会自动切换到夜间光照模式。前方控制板上的总开关停止所有插座工作的同时也会停止定时器的的工作。

连接主要的电源线到左边的插板，然后从抽屉后面左边的线槽穿出电源线。确保所有控制板的开关处于断电状态。不要把主电源线接上电源直到水族箱和过滤缸装满水。

连接设备到电源中心

重要：打开电源中心之前确保双手干燥且没有水从水族箱前面玻璃滴落下来。

1. 确保抽屉盖子处于关闭状态（朝抽屉前面滑动）和抽屉处于它的正常工作位置。所有设备安装在抽屉的后方。
2. 把插头插到插板上，再将电源线穿过抽屉后面的电线槽。
3. 拉出抽屉直到可以将抽屉盖向后滑动至完全打开。
4. 伸手进去集线盒后面，轻轻像前拉插头。
5. 把每个插头插进指定的电源插座。
6. 关闭抽屉盖子（朝抽屉前面滑动）让抽屉回到它的正常工作位置。
7. 确保抽屉后面的所有电源线不会限制抽屉向前和向后的自由活动。

将灯具设备到电源中心

<p>将LED灯插到插座 #3上.</p>		<p>#1. 右定时器 日光</p>
<p>从3个日光灯单元选择需要设置较长光照的单元（前或后4xT5单元或中间2xT5单元）插到插座 #4上.</p>		<p>#2. 右定时器 日光</p>
<p>将剩下的两个单元插到插座 #1 & #2上.</p>		<p>#3. 左定时器 夜光</p>
<p>插座#5 没有与定时器相连，用于底柜内安装照明灯用</p>		<p>#4. 左定时器 日光</p>
		<p>#5. 底柜灯（未提供）</p>

加热棒，冷水机和其它配件

加热棒和冷水机不会作为MAX-S的标准配件提供，然而已为它们的安装做好了准备。

电源中心已为加热棒，冷水机和其它2个配件提供专用的插座。

冷水机：电源中心底下左边的小隔间专门用来放置冷水机。底板和门之间留有空隙，后面开放方便冷水机工作时排热。冷水机的进水口和出水口应穿过过滤缸和冷水机隔间隔板顶部左上角的切口。

S-400: 将冷水机的进水口与主循环泵的分流管出水口相连。把冷水机的出水管置入过滤缸的下水管腔，并将出水管出水口置于水底。完成安装后，调节进入冷水机的水量至约2000 升/小时 (500gph)。

S-500: 将冷水机的进水口与主循环泵的分流管出水口相连。然后将冷水机的出水口与过滤缸隔间背板上安装的冷水机回水管件入水口相连，此外利用额外的软管连接到回水管件的出水口处，并将软管出水口置于水族箱下水隔间底部。当整套系统安装完成后，调节进入冷水机的水量至约2000 升/小时 (500gph)。

加热棒和其他额外设备（比如钙反应器）可以放置在过滤缸额外设备隔间里（左边）。给额外设备供水可以用规格为 $\frac{3}{4}$ " 的软管代替主循环泵的分流管。

S-650: 为冷水机准备一个2400 升/小时 (600gph) 的供水泵放在过滤缸额外设备隔间（左边）并将它用软管与冷水机的进水口相连。然后将冷水机的出水口与过滤缸隔间背板上安装的冷水机回水管件入水口相连，此外利用额外的软管连接到回水管件的出水口处，并将软管出水口置于水族箱下水隔间底部，

加热棒和其他额外设备（比如钙反应器）可以放置在过滤缸额外设备隔间里（左边）。给额外设备供水可以用规格为 $\frac{3}{4}$ " 的软管代替主循环泵的分流管。

操作

水族箱水流与循环概述

MAX-S 水族箱由三个部分组成：主缸，背缸和自动补水器储水间

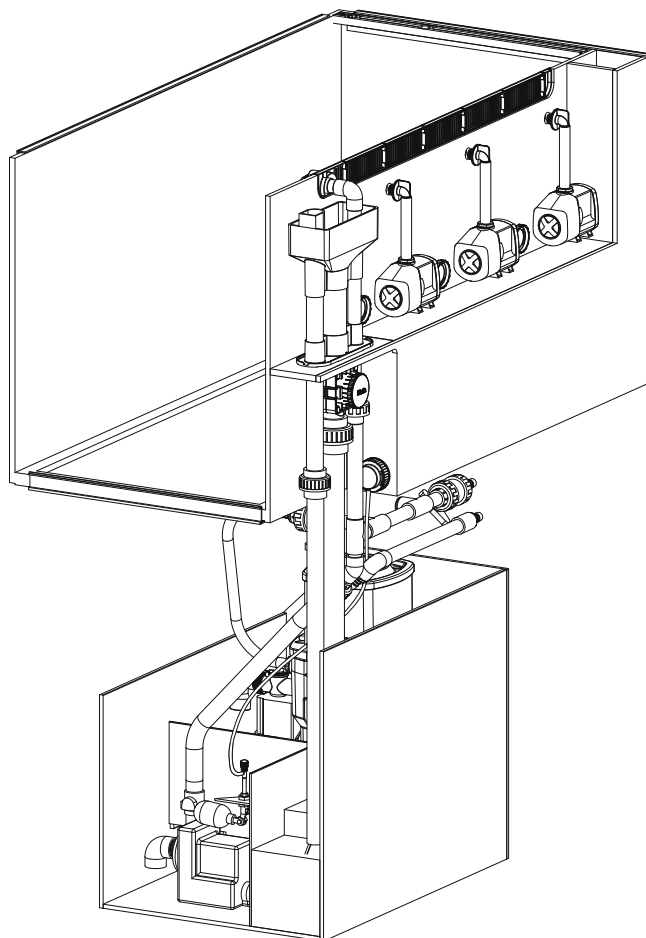
主缸和背缸通过占据隔板绝大多数长度的表面过滤器和数个水孔相连通。

静音下水系统包含一个透明的漏斗和一个可控制流量的主下水管和一个超过主下水管25mm (1")的辅助溢流管。这精密的流量调节阀在没有听到任何水回流到过滤缸时可让背缸水位保持在一个不变的高度。如果流量改变或主下水管堵塞，溢流管会调节进入到过滤缸的水流量。如果流量控制阀调节不恰当会伴随着一些水回流到过滤缸的声音，这是流量控制阀需要调节的一个暗示。

当所有循环泵开始工作和流量控制阀调节正确时，主缸的水位会一直保持在拉条以下外装板下缘以上，因此从外面无法观察到主缸的水位线。背缸水位会维持在主缸水位以下约30mm (1¼")而保证表面过滤一直保持良好的状态。背缸水位可以通过背缸右侧的可视窗监测背缸的水位或翻起漏斗上的盖子观察水位。

由于蒸发导致水分流失会导致过滤缸水位的降低。位于过滤缸主循环泵隔间的浮阀控制来自补水系统储水间的自动补水。储水间可储存大概5天内会蒸发到的水量。往背缸左侧顶部的储水间入口加水。可以通过背缸左侧板底部的可视窗监测储水间水位高度。

回落到过滤缸的水在流经蛋分器和其它设备时都要经过2次过滤棉过滤。所有水进入主泵隔间内都要经过活性炭过滤。主水泵把水送回到水族箱时会分流一部分水流给蛋分器和400/500中使用的冷水机。



初始化

打开主流量控制阀（逆时针方向旋转）到最大值。

把水加入主缸和背缸。当水位超出循环泵出水口时停止加水。

继续往主缸加水。当有水流入过滤缸是，打开底柜柜门和监测过滤缸的水位。当主泵隔间的水位达到大概15 cm (6")打开主泵开关和停止加水。

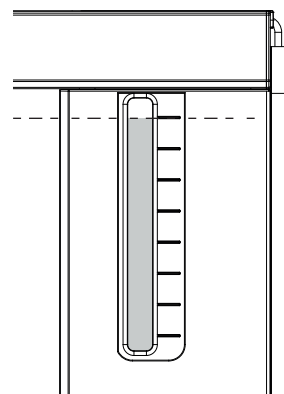
让系统运作几分钟，并调整流量控制阀，把背缸的水位大概控制在虚线位置。

打开蛋分器的阀门（最初大概开启50%）和会从过滤缸内抽水的所有设备并调节好水流。

继续往系统内加水直到过滤缸内主循环泵隔间的水位达到20cm。

警告-过滤缸内水位过高会导致停电时水溢出缸外。

注意：第一次装满水并让海水在缸中循环一周可以检测各设备工作是否正常，同时还能清除生产过程中残留的化学残渣。

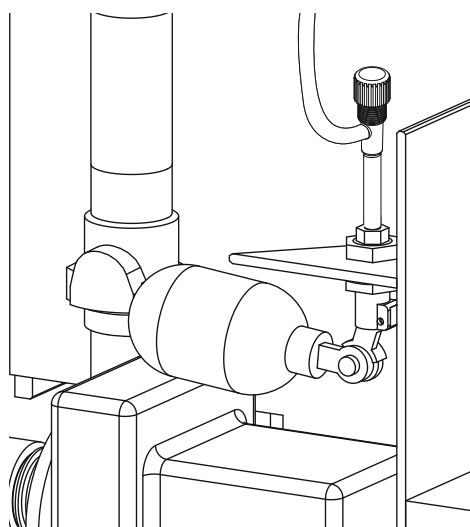


自动补水系统

当海水系统稳定和主循环泵隔间的水位大概在20cm (8")时调整浮球角度以便阀门在过滤缸达到理想水位时能完全关闭。

向补水系统储水间加入RO水。为方便往储水仓中加水，先将灯具后部的4xT5单元调整到直立位，以便将储水仓门完全打开。

从浮阀断开自动加水水流调节阀并慢慢打开水流阀，直到加水速度为1滴/秒。然后重新将水流调节阀连接到浮阀上。



主下水管流量控制阀

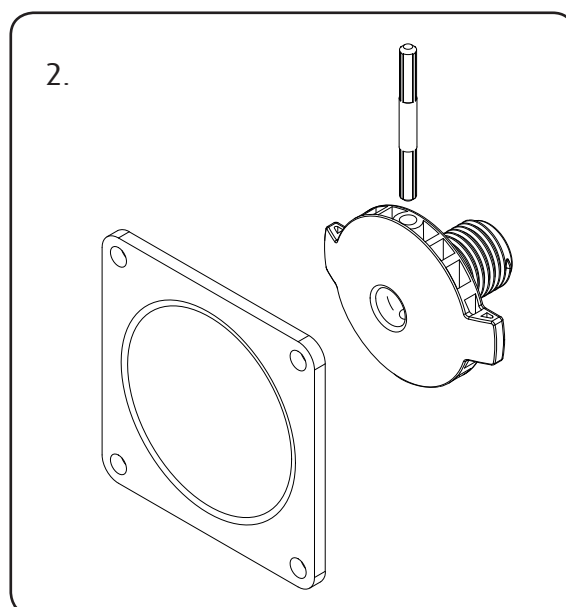
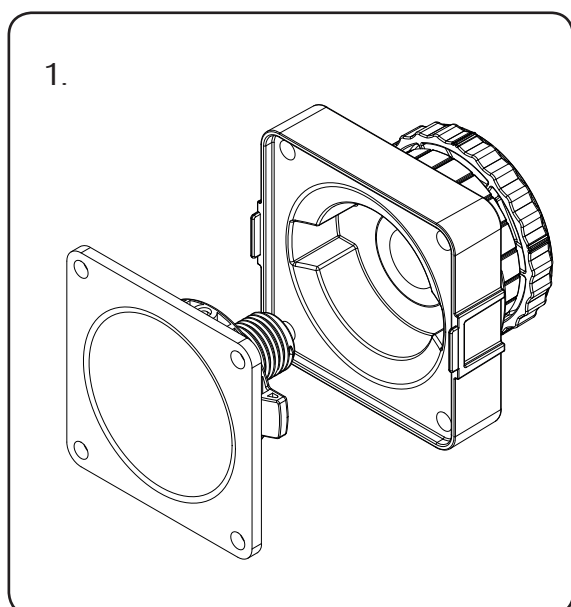
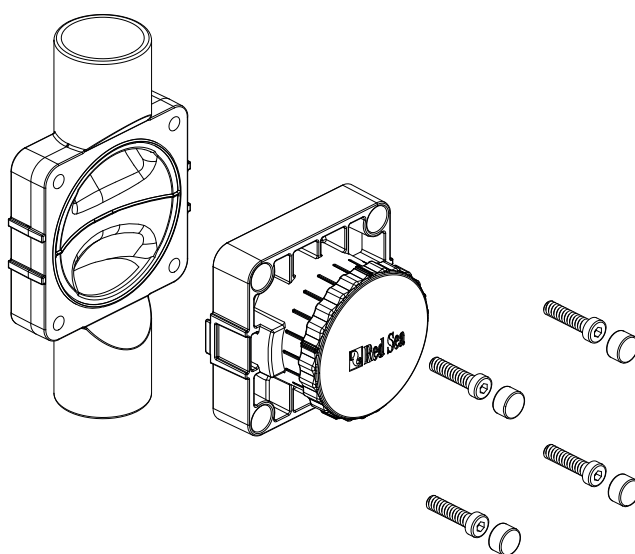
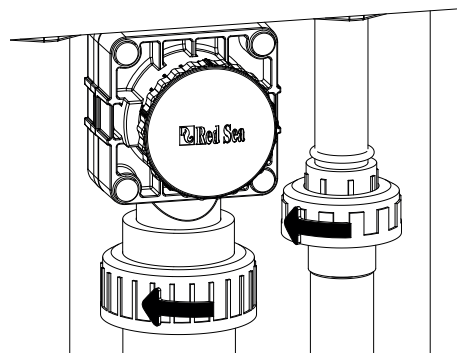
主下水管流量控制阀能很好的控制水流量。然而当调节流量阀后，系统需要经过几分钟后才稳定。当你确定大概调节位置后，需等到几分钟系统稳定后再对阀门做出微调。当合理调节好流量控制阀后会消除所有因下水导致的噪音。

保养流量控制阀

拆卸阀门前，先关掉所有的水泵并等到背缸的水位低于透明漏斗。当主下水管的水没有水后，取出阀门4个角上的橡胶塞，并用提供的工具拧出4个角上的螺丝，然后向外垂直拉出阀门盖。请保存好这4颗螺丝。

可用弱酸性（如：醋）物质彻底清除阀门上和阀门中胶垫上的钙沉积物。

当重新装配阀门时，确保4颗螺丝已完全锁紧而不会漏水，但不要用力过大。更换橡胶塞。



维护

想让您的MAX 水族箱里的生物长时间成功健康的生长取决于你本身。合理的计划可以让你护理你的礁岩缸变得更容易且见效更快。这会留给您更多的时间实现你饲养珊瑚礁岩缸的目的：享受你的水族箱。鱼缸护理需遵循定期，合理的模式。可以把工作分成每日，每周和每月的程序，包括设备检测，喂养，水参数测试和调节。

你会发现做一个系统的护理工作表和保持记录鱼缸变化非常有用。你的记录不需要太复杂：只需要记录以下几项：

- 水族箱参数-PH值，盐度，温度等。
- 特殊生物的信息-新入缸的动物，它们的大概尺寸，死亡日期（这偶尔会发生在大多数成功的水族箱）和可能致死因素等
- 水族箱的总体外观和动物的外观。
- 设备更换-更换灯管或更换加热棒等的日期。

循环 - 检查循环泵工作是否正常和水流方向是否合理以确保水族箱内的水流充足。如果你发现水流有所减弱，检查每个泵的进水口和出水口喷嘴是否有障碍物（蜗牛，蟹类，碳屑，等）。

蛋白质分离器功能 - 检查收集杯产生的泡沫和按照要求调整水流和气流阀获得稳定的干泡沫。

水位-日常检查背缸的水位和调节水流阀。检查自动补水器的水位。检查过滤缸的水位。检查自动浮动阀工作正常。

水温控制 - 最适合珊瑚缸的水温范围在24-28°C / 76-82°F（温度的稳定性比精确性更重要）。短时间内温度稍微变高是可以接受的只要温度的改变是稳定而不是突然。监控水温起码一天两次，注意预防温度大幅波动。

避免一天内温差超过2°C / 7°F。季节变换期间和当房间温度上升或温度下降的时候，更要频繁的监测水族箱水温，有必要时需调节加热棒/冷水机。

更换活性炭 - 每两个月更换一次活性炭。

清洁水泵叶轮和外壳 - 碳酸钙堆积在泵的马达上。每三个月把每个泵浸泡在热水和醋的混合剂中。记得切断泵的电。

更换灯管 - 6 至12 个月后，荧光灯的光强度会削减约50%，而且光谱会变窄到红色光谱末尾，会导致水族箱中藻的爆发。

更换灯管时请参照安装说明书安装灯管。在维护灯具前请关闭电源中心灯具的开关。

在更换灯具中间的2xT5单元的灯管时必须先将中间单元从灯具支架上拆卸下来。

灯具前后的4xT5单元组装在支架上时也可以完成灯管更换。调节4xT5单元到直立位置，从支架一端移开支架装饰板盖和从然后将透明罩滑出。

质保

RedRed Sea水族产品质保期

Red Sea Aquatics (HK) Ltd (Red Sea)公司声明承担该产品的有限质保责任。
Red Sea不承担该产品的质保。

Red Sea会对你的产品从购买日期算起12个月内出现的材料和工艺的不良进行保修，并且会免费保修和更换新配件（不包含运输费用）。水族箱玻璃和灯管破损不包含在内。这前提条件是有明文规定的。若产品在保修期内或超出保修期一旦出现问题，联系当地经销商或者离你最近的Red Sea指定的服务商。

质保只限于最初的第一购买和使用。在提出保修之前需递交购买日期的证明。质保只针对在正常使用下材料或工艺出现的不良情况。运输过程或使用不当导致损坏不在质保范围内。

Red Sea对使用该产品导致生物损失等事故不承担任何责任，也不对非常规操作导致的损失承担责任。所有明文或默认质保只在以上所述的有限质保期限内有效。

以上陈诉并不影响消费者的法定权益。



www.redseafish.com

Red Sea U.S.A
18125 Ammi Trail
Houston, TX 77060
Tel: 1-888-RED-SEA9
redseainfo@redseafish.com

Red Sea Europe
ZA de la St-Denis
F-27130 Verneuil s/Avre,
France
Tel: (33) 2 32 37 71 37
info@redseaeurope.com

Red Sea Aquatics (UK)
PO Box 1237
Cheddar, BS279AG
T: +44 (0) 203 3711492
F: +44 (0) 800 0073169
uk.info@redseafish.com

Red Sea Deutschland
Büro Deutschland
Prinzenallee 7 (Prinzenpark)
40549 Düsseldorf
Tel: 0211-52391 481
de.info@redseafish.com